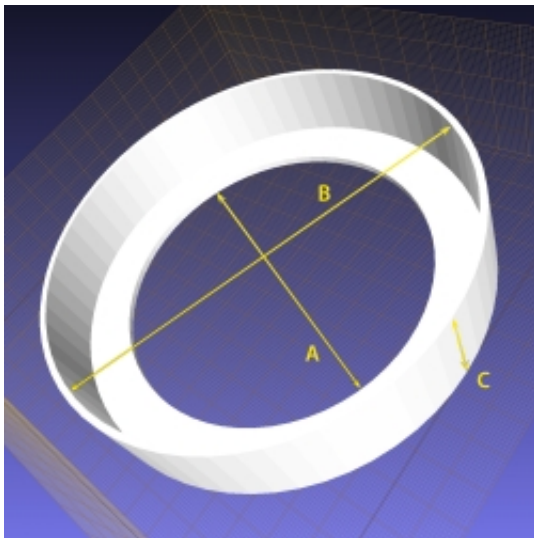


Link do produktu: <https://sklep.astrocd.pl/mocowanie-do-filtra-slonecznego-na-wymiar-p-285.html>

Mocowanie do filtra słonecznego na wymiar

Cena	19,90 zł
Dostępność	Na zamówienie
Czas wysyłki	10 dni
Kod EAN	5900619477185

Opis produktu

Dwuelementowe mocowanie do wykonania filtra słonecznego na wymiar.

Większość dostępnych filtrów rzadko dopasowana jest idealnie do naszego obiektywu, teleskopu czy lornetki. Rozwiązaniem tego problemu jest wykonanie w technologii druku 3D idealnie dopasowanego mocowania, które zabezpieczy nasze oczy czy kamerę/aparat przed przypadkowym spotkaniem ze skoncentrowaną wiązką promieni słonecznych.

Mocowanie w obserwacjach Słońca powinno być więc bardzo pewne, a to osiągniemy dzięki dokładnemu spasowaniu wielkości mocowania do naszego sprzętu.

Filtr wykonany jest w technologii druku 3D z materiału PETG, czyli politereftalanu etylenu z domieszką glikolu. Materiał charakteryzuje się dużą wytrzymałością - wyższą niż ABS. Wykorzystuje się go do druku mocowań, i elementów przenoszących obciążenie.

Materiał jest w kolorze białym co powoduje, że nie nagrzewa się ona podczas pracy.

Mocowanie składa się z dwóch elementów. Mocowania właściwego oraz wkładki, która podtrzymuje i zabezpiecza dodatkowo filtr słoneczny.

Aby prawidłowo wykonać mocowanie należy w zamówieniu w komentarzu do odpowiedzi na potwierdzenie przyjęcia zamówienia podać następujące wymiary w milimetrach:

A - średnica wewnętrzna filtra. Powinna być ona zgodna z rozmiarem apertury teleskopu, obiektywu czy lornetki.

B - średnica wewnętrzna mocowania. Powinna być zgodna z zewnętrzną średnicą tubusu/osłony przeciwsłonecznej naszego teleskopu/obiektywu. Do tej wartości warto dodać 3 mm aby podkleić wewnętrznie materiał/miękka część rzepów samoprzylepnych

C - wysokość całkowita mocowania. Na ogół powinna być nie większa niż 1/5 średnicy filtra. Maksymalnie wykonujemy wysokość 60 mm.

Wkładka zostanie wykonana w oparciu o parametry głównego mocowania

Średnica zewnętrzna = B

Średnica wewnętrzna = A minus B

Aby prawidłowo wykonać pełne mocowanie z filtrem, należy:

- przyciąć folię (filtr) do okręgu o średnicy B minus 2-3 mm;
- przykleić za pomocą kleju wolnoschnącego (np. butapren) folię na wkładkę;
- delikatnie rozciągnąć folię. Nie wolno rozciągać folii bardzo mocno. Podczas pracy i rozciąga się ona naturalnie w nieznaczny sposób. Zbyt mocne naciągnięcie przy klejeniu może skutkować rozerwaniem folii podczas obserwacji/fotografowania!
- nasmarować klejem płaską wewnętrzną stronę mocowania właściwego;
- stroną od folii wstawić wkładkę do mocowania właściwego, tak aby folia znajdowała się pomiędzy mocowaniem właściwym a wkładką.

Zestaw nie zawiera filtra słonecznego (folii Baader ND 5.0 lub podobnej). Nie wykonujemy filtrów bez bezpośredniego opłacenia zamówienia w systemie.

Czas realizacji do 10 dni.

Szczegóły

materiał: PETG (politereftalanu etylenu z domieszką glikolu)

kolor: biały

średnica: 40 do 200 mmm

wysokość maksymalna: 60 mm

Produkt posiada dodatkowe opcje:

wymiar B: 40-59 mm , 60-79 mm (+ 10,00 zł), 80-99 mm (+ 20,00 zł), 100-119 mm (+ 40,00 zł), 120-139 mm (+ 60,00 zł), 140-159 mm (+ 90,00 zł), 160-179 mm (+ 120,00 zł), 180-200 mm (+ 150,00 zł)